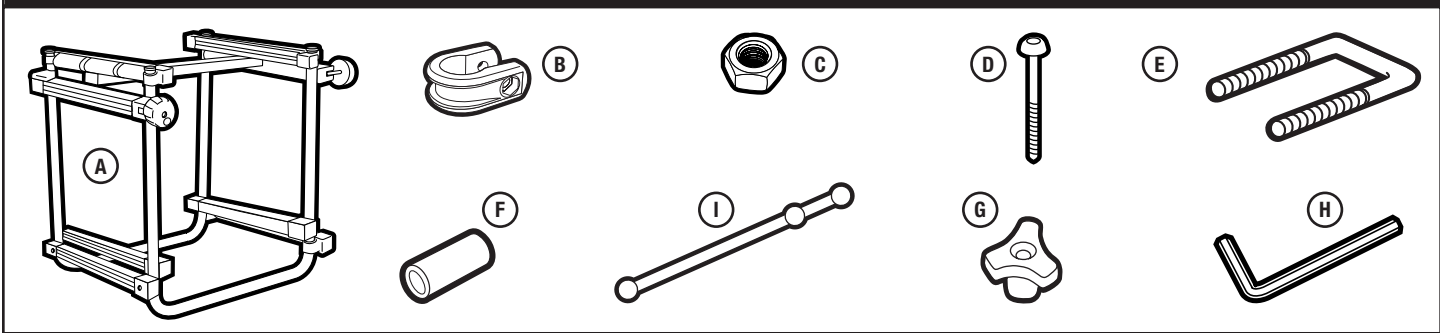


PARTS INCLUDED • PIÈCES INCLUSES • PIEZAS INCLUIDAS



part pièce parte	description description descripción	part number numéro de pièce numero de parte	qty. qté cant.
A	ski unit / porte-ski / unidad para esquís	—	1
B	c-clamp / fixation en C / abrazadera en C	853-2780	2
C	hex nut / écrou hexagonal / tuerca hexagonal	936-0600-11	2
D	cap screw M6-70 / vis à tête cylindrique M6-70 / tornillo de casquete M6-70	919-0670-11	2
E	u-bolt / étrier / perno en U	853-3105	2
F	spacer / entretoise / espaciador	853-1881	2
G	knob / écrou borgne / perilla	753-0745	4
H	hex key / clé hexagonale / llave hexagonal	853-0930	1
I	rubber strip / bande en caoutchouc / banda de goma	853-0184	3

WARNINGS/LIMITATIONS

- Check tightness of all bolts and knobs periodically.
- Not intended for off-road use.
- Check straps for wear and replace if worn.
- The maximum capacity for class 1 hitches is 4 pr. of skis or 2 snowboards. The maximum capacity for class 2 hitches is 6 pr. of skis or 4 snowboards.

AVERTISSEMENTS/LIMITATIONS

- Vérifiez régulièrement le serrage de toutes les vis et des écrous.
- N'est pas prévu pour une utilisation tout-terrain.
- Vérifiez l'usure des sangles et remplacez-les si elles sont usées.
- La capacité maximale des attelages de classe 1 est de 4 paires de skis ou de 2 planches à neige.

ADVERTENCIAS / LIMITACIONES

- Compruebe periódicamente que todos los pernos y perillas estén apretados.
- No está diseñado para uso fuera de carretera.
- Revise el estado de las correas y reemplácelas si están desgastadas.
- La capacidad máxima para enganches de clase 1 es de 4 pares de esquís o 2 tablas de snowboarding. La capacidad máxima para enganches de clase 2 es de 6 pares de esquís o 4 tablas de snowboarding.

1

BEFORE YOU BEGIN / AVANT DE COMMENCER / ANTES DE EMPEZAR

Remove Zip Stick [949/950] before attaching Hitch Ski Accessory [987xt].
Retirez le Zip Stick [949/950] avant de fixer l'accessoire pour skis [987xt].
Quite la barra Zip Stick No. [949/950] antes de acoplar el portaesquís Hitch Ski Accessory [987xt].

TrailBlazer [998]: Upper bike arm assembly can not be rotated while using the Hitch Ski Accessory [987xt].
TrailBlazer [998]: Le support de vélo supérieur ne peut pas être ouvert lorsque l'accessoire d'attelage pour skis [987xt] est utilisé.
TrailBlazer [998]: El ensamblaje superior de los brazos para bicicletas no se puede girar mientras se usa el portaesquís Hitch Ski Accessory [987xt].

Carefully open rear door or hatch to avoid risk of damage to equipment or vehicle.
Ouvrez avec précaution la porte arrière ou le hayon pour éviter le risque d'endommager le matériel ou le véhicule.
Abra cuidadosamente la puerta trasera o portón trasero para evitar que se produzcan daños al equipo o al vehículo.

- If you are using:
- Si vous utilisez:
- Si está usando:

**Hitching Post Pro [934/935/936/937], Expressway [995/996], TrailBlazer [998]
Hitching Post [944/945/946/947], Expressway [993/994], Switchback [939]**

GO TO STEP 2.
ALLEZ À L'ÉTAPE 2.
DIRÍJASE AL PASO 2.

- If you are using:
- Si vous utilisez:
- Si está usando:

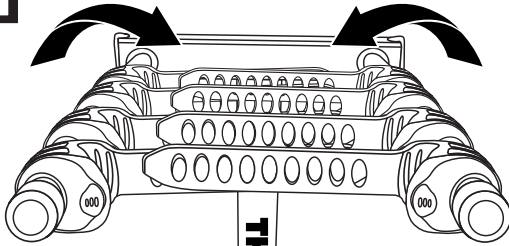
Rak 'N' Loc [938/923/PC-3/PC-2/SC-3].

GO TO STEP 5.
ALLEZ À L'ÉTAPE 5.
DIRÍJASE AL PASO 5.

2

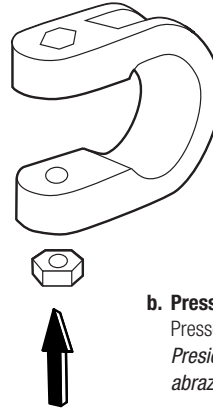
PREASSEMBLY / MONTAGE PRÉALABLE / ENSAMBLAJE PRELIMINAR

a



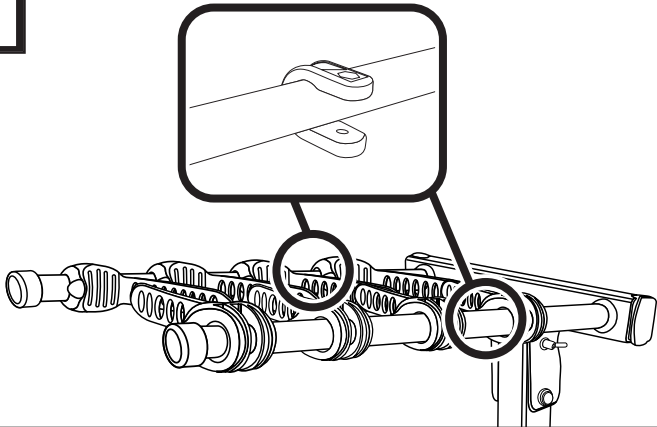
a. Rotate cradles flat.
Faites tourner les berceaux à plat.
Gire las cunas de plano.

b



b. Press hex nut into C-clamp.
Pressez l'écrou hexagonal dans la fixation en C.
Presione la tuerca hexagonal en la abrazadera en C.

c

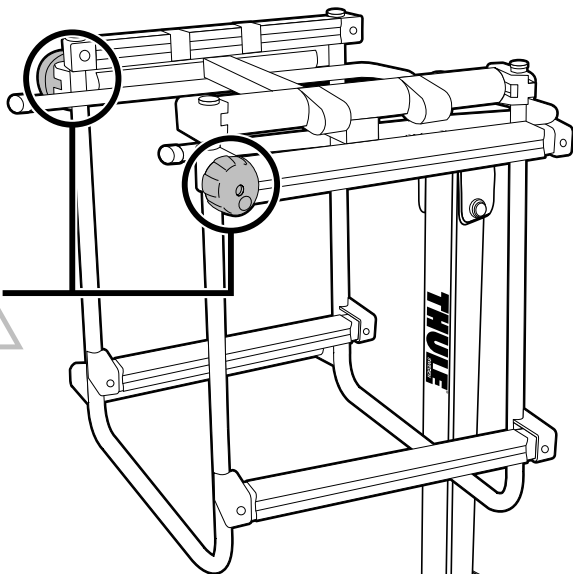


c. Push C-clamp on tube.
Poussez la fixation en C sur le tube.
Acople la abrazadera en C al tubo.

- Snap C-clamps on each bike arm between cradles as shown.
- Emboîtez les fixations en C sur chaque support de vélo se trouvant entre les berceaux, comme illustré.
- Fije las abrazaderas en C en cada uno de los brazos para bicicletas entre las cunas según se muestra.

3

MOUNTING SKI UNIT / MONTAGE DU PORTE-SKI / MONTAJE DE LA UNIDAD PARA ESQUÍ



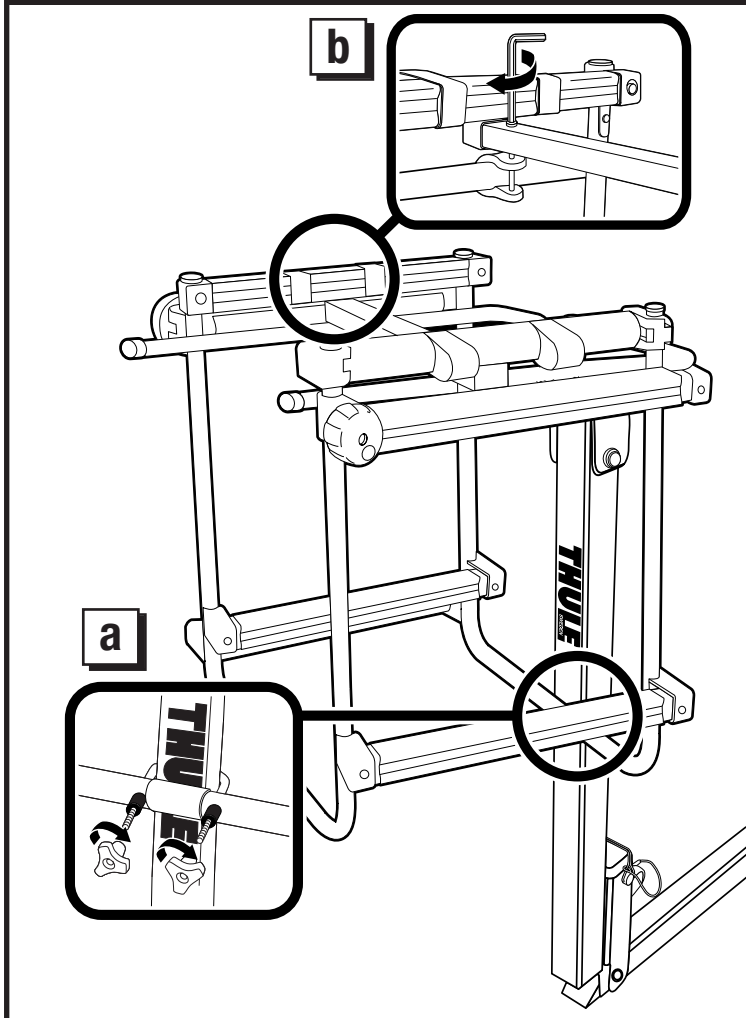
- Slip ski unit over bike arms as shown.
- Faites coulisser le porte-ski sur les supports de vélo comme illustré.
- Deslice la unidad para esquís encima de los brazos para bicicletas según se muestra.

Make sure locking knobs are in position shown.

Assurez-vous que les écrous borgnes de blocage sont à la position illustrée.
Asegúrese de que las perillas de cierre estén en la posición que se muestra.

4

FASTEN SKI UNIT / FIXATION DU PORTE-SKI / SUJECIÓN DE LA UNIDAD PARA ESQUÍ

**a. Assemble U-bolt, spacers, and knobs as shown.**

Montez l'étrier, les rondelles et les écrous borgnes comme illustré.
Ensamble el perno en U, los espaciadores y las perillas según se muestra.

- **Firmly tighten knobs.**

- Serrez fermement les écrous borgnes.
- *Apriete firmemente las perillas.*

b. Line up bolt, hole in bar, and hole in C-clamp.

Alignez la vis, le trou dans la barre et le trou dans la fixation en C.
Alinee el perno, el agujero en la barra y el agujero en la abrazadera en C.

- **Loosely thread bolt into nut.**

- Vissez la vis dans l'écrou sans serrer.
- *Enrosque el perno dentro de la tuerca sin apretarlo.*

- **Repeat for other bike arm.**

- Répétez pour l'autre support de vélo.
- *Repita para el otro brazo para bicicletas.*

- **Tighten both bolts securely.**

- Serrez bien les deux vis.
- *Apriete ambos pernos firmemente.*

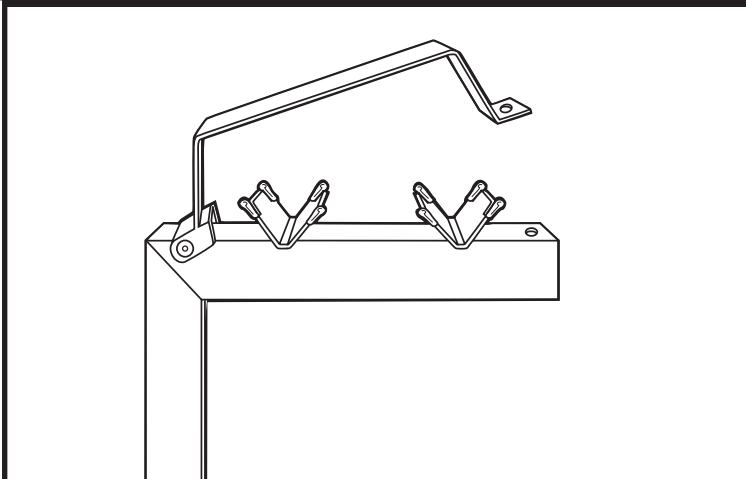
SKI UNIT IS ATTACHED GO TO STEP "10" TO LOAD SKI / SNOWBOARDS.

LE PORTE-SKI EST FIXÉ, PASSEZ À L'ÉTAPE "10" POUR CHARGER LES SKIS / PLANCHES À NEIGE.

SI LA UNIDAD DE ESQUÍ ESTÁ INSTALADA DIRÍJASE AL PASO "10" PARA CARGAR LOS ESQUÍ O TABLAS DE SNOWBOARDING.

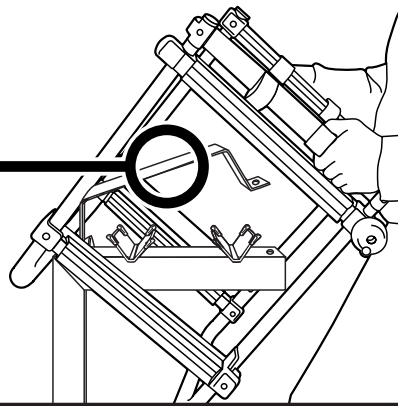
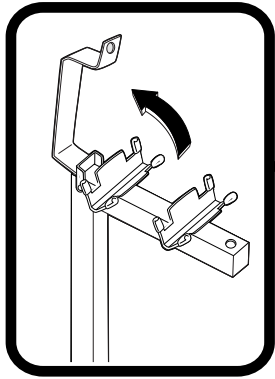
5

STARTING POINT / POINT DE DÉPART / PUNTO DE PARTIDA : RAK 'N' LOC

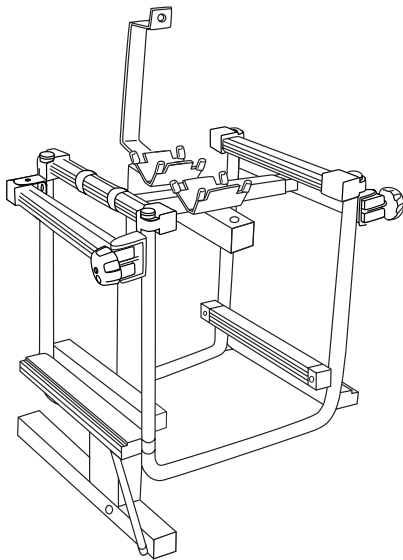


Rak 'N' Loc:

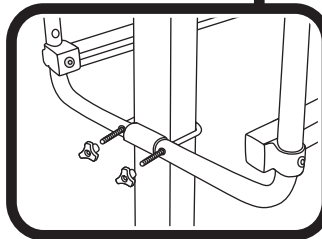
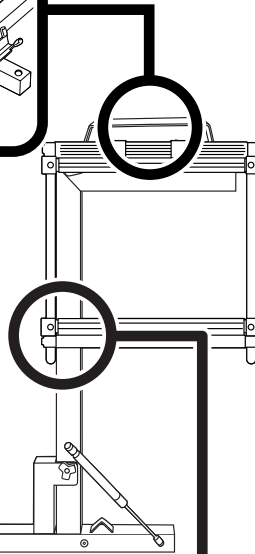
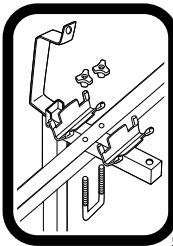
938
 923
 PC-3
 PC-2
 SC-3

6**MOUNTING SKI UNIT / MONTAGE DU PORTE-SKI / MONTAJE DE LA UNIDAD PARA ESQUÍ**

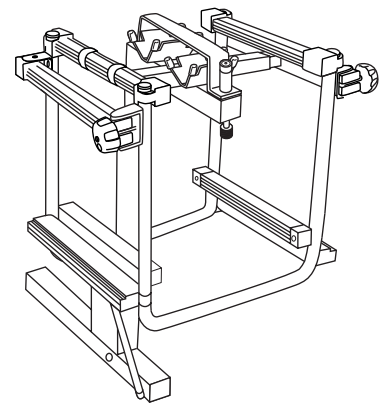
- **Open locking arm.**
- Ouvrez le bras de verrouillage.
- Abra el brazo de sujeción.

7
POSITION SKI UNIT
 PLACEMENT DU PORTE-SKI
 INSTALACIÓN DE LA UNIDAD
 PARA ESQUÍ


- **Position ski unit on bike carrier as shown.**
- Positionnez le porte-ski sur le porte-vélo comme illustré.
- Coloque la unidad para esquís encima del portabicicletas según se muestra.

8
FASTEN SKI UNIT
 FIXATION DU PORTE-SKI
 SUJECIÓN DE LA UNIDAD PARA
 ESQUÍ


- **Attach and firmly tighten U-bolts in both places shown.**
- Attachez et serrez bien les étriers aux deux emplacements illustrés.
- Instale y apriete firmemente los pernos en U en ambos lugares según se muestra.

9

- **Close and lock carrier.**
- Fermez et verrouillez le porte-ski.
- Cierre con llave el portabicicletas.

**SKI UNIT IS ATTACHED GO - TO
 STEP "10" TO LOAD
 SKI / SNOWBOARDS**

LE PORTE-SKI EST FIXÉ, PASSES À L'ÉTAPE "10" POUR CHARGER LES SKIS / PLANCHES À NEIGE.

SI LA UNIDAD PARA ESQUÍ ESTÁ INSTALADA DIRÍJASE AL PASO "10" PARA CARGAR ESQUÍ O TABLAS DE SNOWBOARDING

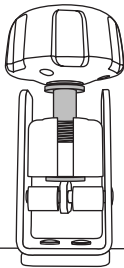
10

INSTALLING SKIS & SNOWBOARDS

INSTALLATION DES SKIS ET DES PLANCHES À NEIGE

INSTALACIÓN DE LOS ESQUÍES O LAS TABLAS DE SNOWBOARDING

a



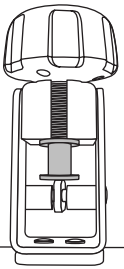
FOR THINNER SKIS / POUR SKIS PLUS FINS / PARA ESQUÍES ESTRECHOS

a. Position swing arm on the inside slot. Loose washers and spacer should be positioned adjacent to the knob.

Positionnez le bras pivotant sur la rainure intérieure. Les rondelles et l'entretoise desserrées doivent être positionnés adjacent à l'écrou.

Coloque el brazo giratorio en la ranura interior. Las arandelas y el espaciador aflojados deben estar colocados de forma adyacente a la perilla.

b



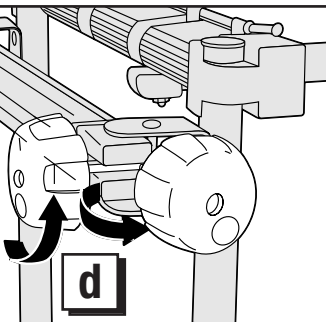
FOR THICKER SKIS / POUR SKIS PLUS ÉPAIS / PARA ESQUÍES ANCHOS

b. Position swing arm in the outside slot. Slide loose washers and spacer inward.

Positionnez le bras pivotant sur la rainure extérieure. Faites coulisser les rondelles et l'entretoise desserrées vers l'intérieur.

Coloque el brazo giratorio en la ranura exterior. Deslice las arandelas sueltas y el espaciador hacia dentro.

c



c. Loosen knob.

Desserrez l'écrou borgne.

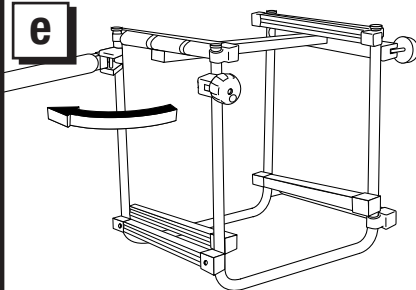
Afloje la perilla.

d. Pivot out.

Faites pivoter vers l'extérieur.

Gírela hacia afuera.

e



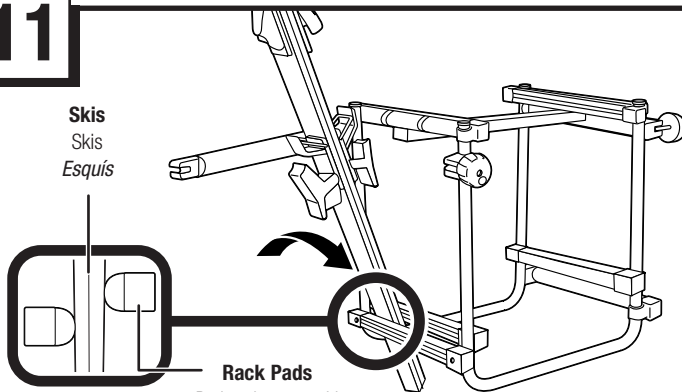
e. Swing arm.

Ouvrez le bras.

Gire el brazo.

11

Skis
Skis
Esquíes



Rack Pads

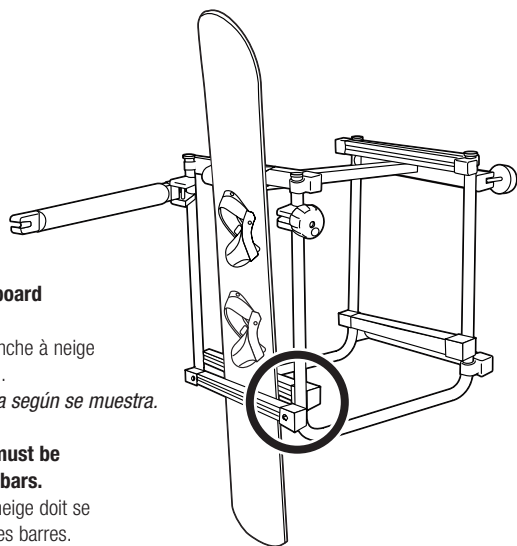
Patins du porte-ski

Almohadillas del portaesquíes

- Slide skis in tail first.
- Faites glisser les skis, le talon en premier.
- Deslice los esquís primero por la cola.

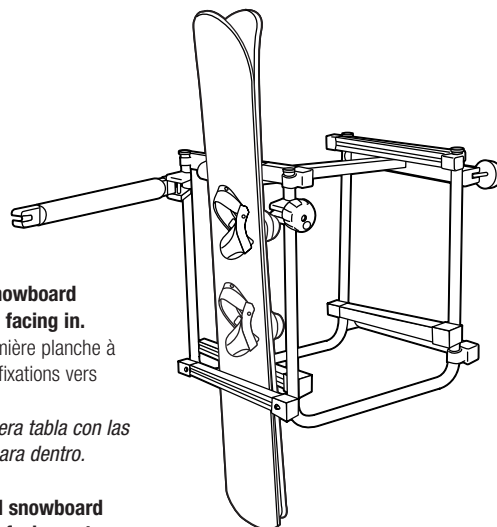
12

FOR SINGLE SNOWBOARDS
 POUR LES PLANCHES À NEIGE SIMPLES
 PARA UNA SOLA TABLA DE SNOWBOARDING



- **Install snowboard as shown.**
- Installez la planche à neige comme illustré.
- *Instale la tabla según se muestra.*
- **Snowboard must be between the bars.**
- La planche à neige doit se trouver entre les barres.
- *La tabla de snowboarding debe estar entre las barras.*

FOR TWO SNOWBOARDS
 POUR DEUX PLANCHES À NEIGE
 PARA DOS TABLAS DE SNOWBOARDING

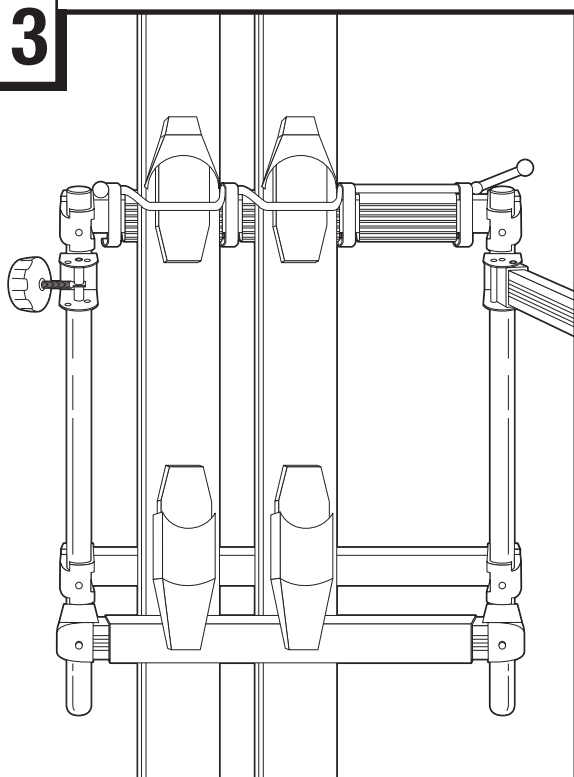


- **Install first snowboard with bindings facing in.**
- Installez la première planche à neige avec les fixations vers l'intérieur.
- *Instale la primera tabla con las fijaciones de cara dentro.*
- **Install second snowboard with bindings facing out.**
- Installez la deuxième planche à neige avec les fixations vers l'extérieur.
- *Instale la segunda tabla con las fijaciones de cara afuera.*



4 snowboards maximum.
 4 planches à neige maximum.
 4 tablas de snowboarding como máximo.

13



- **Use rubber strip to secure skis or snowboards.**
- Fixez les skis ou les planches à neige avec la bande en caoutchouc.
- *Use la banda de goma para fijar los esquís o las tablas de snowboarding.*
- **Push arm closed.**
- Fermez le bras.
- *Empuje el brazo y ciérrelo.*
- **Swing knob to catch.**
- Fermez l'écrou borgne pour qu'il s'emboîte.
- *Gire la perilla de modo que enganche.*
- **Firmly tighten knob.**
- Serrez fermement l'écrou borgne.
- *Apriete firmemente la perilla.*
- **Turn key 180° counterclockwise to lock. KNOB WILL SPIN FREELY WHEN LOCKED**
- tournez la clé de 180° dans le sens contraire des aiguilles d'une montre pour verrouiller. L'ÉCROU BORGNE TOURNE LIBREMENT LORSQU'IL EST VERROUILLÉ
- *Gire la llave 180° en sentido antihorario para cerrar. LA PERILLA GIRARÁ LIBREMENTE CUANDO ESTÉ CERRADA*



6 pair skis maximum.
 6 paires de skis maximum.
 6 pares de esquís como máximo.

THULE RACK GUIDELINES

When using Thule Load Carriers and accessories, the user must understand the precautions. The points listed below will assist you in using the rack system and will encourage safety.

- For quality fits and safety, use only the recommended rack or accessory as stated in Thule's current Fit Guide. Do not assume a rack will fit, always check the current Fit Guide when obtaining a new vehicle.
- Unless stated otherwise in these instructions, do not carry more than 75 kg (165 lbs.) on Thule Load Carriers. Thule Load Carriers do not increase gutter or roof strength. Thule can not warranty loads that exceed this limit. Total load = cargo weight plus weight of accessories used to carry cargo.
- Always make sure all doors are open when mounting a roof rack system. Make sure all knobs, bolts, screws, straps, and locks are firmly attached, tightened and locked before every trip. Knobs, bolts, screws straps and locks must be periodically inspected for signs of wear, corrosion, and fatigue. Check your load at stops during the trip to ensure continued fastening security.
- Check local and state laws governing projection of objects beyond the perimeter of a vehicle. Be aware of the width and height of your cargo since low clearance branches, bridges, and parking garages can affect the load. All cargo will affect the vehicle's driving behavior. Never drive with any lock, knob or rack in an open or unlocked position. All long loads such as, but not limited to, sailboards, surfboards, kayaks, canoes, and lumber must be tied down front and rear to the bumpers or tow hooks of the vehicle.
- Remove your Thule rack and accessories when they are not in use and before entering automatic car washes.
- All locks must be turned and moved periodically to ensure smooth operation. Use graphite or dry lubricant to help this. Thule locks are designed to deter vandalism and theft but should not be considered theft proof. Remove valuable gear if your vehicle is unattended for an extended period. Place at least one key in the glove compartment.
- For safety to your vehicle and rack system, obey all posted speed limits and traffic cautions. Adapt your speed to the conditions of the road and the load being carried.
- Do not use Thule load carriers and accessories for purposes other than those for which they were designed. Do not exceed their carrying capacity. Failure to follow these guidelines or the product's instructions will void the warranty.
- Consult with your Thule dealer if you have any questions regarding the operations and limits of Thule products. Review all instructions and warranty information carefully.
- Not for use on trailers or towed vehicles.
- Not for offroad use.
- Keep bicycle tires away from hot exhaust.

DIRECTIVES POUR SUPPORT THULE

Lorsque vous utilisez les supports et accessoires Thule pour voiture, vous devez observer les précautions suivantes. Les conseils ci-dessous visent à faciliter l'emploi de votre galerie et à l'utiliser en toute sécurité.

- Pour respecter les règles de sécurité et obtenir un ajustement de qualité, utilisez uniquement le produit ou l'accessoire recommandé dans le guide actuel de correspondance de Thule. Ne présumez pas qu'un produit sera adapté; consultez toujours ce guide de correspondance lorsque vous achetez un nouveau véhicule.
- Sauf indication contraire, ne dépassez pas la capacité maximale de 75 kg (165 lb) permise pour les porte-chargeurs de Thule. Ne transportez pas plus de 75 kg (165 lb) sur les galeries Thule. Ces dernières ne renforcent pas votre toit ni les points de fixation. Les charges dépassant cette limite ne peuvent pas être garanties. Charge totale = poids du chargement + poids des accessoires utilisés pour le transporter.
- Assurez-vous toujours que les portes de la voiture sont ouvertes lors de l'installation d'une galerie. Avant de prendre la route, assurez-vous que les molettes, les boulons et les vis sont bien serrés, les sangles bien attachées et les dispositifs de verrouillage fermés à clés. Examinez régulièrement ces éléments afin de déceler tout signe d'usure, de corrosion ou de fatigue. Vérifiez votre chargement à tous les arrêts pendant votre voyage pour vous assurer qu'il est bien attaché.
- Vérifiez les lois locales ou provinciales sur le dépassement d'objets sur les côtés d'un véhicule. Soyez conscient de la largeur et de la hauteur de votre chargement pour passer sous les branches basses, les ponts et les plafonds de stationnement couverts. Tout chargement modifie la tenue de route du véhicule. Ne conduisez jamais avec une serrure, une barre ou un écrou ouverts ou non bloqués. Tous les chargements longs, de type surf, planches à voile, kayaks, canoës, bois, etc. doivent être attachés à l'avant et à l'arrière aux pare-chocs ou aux crochets de remorquage du véhicule.
- Retirez votre galerie et vos accessoires Thule lorsque vous ne les utilisez pas et avant de passer au lave-auto.
- Faites fonctionner régulièrement toutes les serrures afin qu'elles ne se grippent pas. Employez du graphite ou un lubrifiant sec pour conserver leur souplesse. Les antivols Thule sont conçus pour dissuader les voleurs et éviter les actes de vandalisme. Retirez tout matériel de valeur de votre véhicule s'il doit rester sans surveillance pendant une période prolongée. Gardez au moins une clé dans la boîte à gants. Pour protéger votre véhicule et votre galerie, respectez les vitesses limites et le code de la route. Adaptez votre vitesse aux conditions de la route et à la charge transportée.
- N'utilisez pas de galerie et d'accessoires Thule à d'autres fins que celles pour lesquelles ils ont été conçus. Ne dépassez pas leur capacité de charge maximale. Le non-respect de ces consignes et des instructions spécifiques au produit annulera la garantie.
- Consultez votre revendeur pour toute question sur le fonctionnement et les limites des produits Thule. Lisez attentivement toutes les instructions et les informations de la garantie.
- Ne pas utiliser sur une remorque ou un véhicule remorqué.
- Ne pas utiliser pour la conduite hors route.
- Garder les pneus de vélo éloignés du tuyau d'échappement chaud.

PAUTAS PARA BASTIDORES THULE

Cuando use portacargas y accesorios Thule, debe asegurarse de entender todas las precauciones. Los puntos indicados a continuación le ayudarán a usar el sistema de bastidor y fomentarán su seguridad.

- Por seguridad y para obtener un ajuste correcto, use solamente el bastidor o accesorio Thule recomendado según en la Guía de ajuste Thule más actual. No suponga el ajuste del bastidor, siempre verifique la Guía de ajuste más actual cuando compre un nuevo vehículo.
- Salvo instrucción contrario, no se debe superar la capacidad máxima de 75 kg (165 lb) designada para los portacargas de Thule. No transporte más de 75 kg (165 lb.) en los portacargas Thule. Los portacargas Thule no incrementan la resistencia de las canaletas ni del techo. Thule no garantiza cargas que excedan este límite. Carga total = el peso de la carga + el peso de los accesorios usados para el transporte.
- Siempre asegúrese que las puertas del automóvil estén abiertas cuando monte un sistema de bastidor para techo. Cerciórese de que las perillas, los pernos, los tornillos, las correas y las cerraduras estén firmemente sujetos, apretados y asegurados con llave antes de cada viaje. Debe revisar periódicamente que las perillas, los pernos, los tornillos, las correas y los seguros no tengan señales de desgaste, corrosión o fatiga. Revise su carga en las paradas durante su viaje para garantizar la seguridad continua de la sujeción.
- Verifique las leyes estatales y locales que rigen la proyección de objetos más allá del ancho del vehículo. Esté al tanto de la anchura y altura de su carga, ya que las ramas, los puentes, los estacionamientos de baja altura pueden dañar su carga. Toda carga afectará el comportamiento de manejo del vehículo. Nunca conduzca con alguno de los seguros, las perillas o los bastidores abiertos o sin seguro. Todas las cargas largas, como tablas a vela, tablas de surf, kayacs, canoas y madera, deben atarse al frente y atrás los parachoques o ganchos de remolque del vehículo.
- Quite su bastidor y accesorios Thule cuando no se usen y antes de entrar a establecimientos para lavado automático de vehículos.
- Todas los seguros deben girarse y moverse periódicamente para garantizar que no se atasquen. Use grafito u otro lubricante en seco similar para este fin. Los seguros Thule están diseñados para disuadir el vandalismo y los robos. Saque todo equipo valioso si su vehículo no tendrá vigilancia por largo tiempo. Ponga por lo menos una llave en la guantera.
- Como seguridad para su vehículo y sistema de bastidor, obedezca todos los límites de velocidad y avisos de tráfico. Adapte su velocidad a las condiciones del camino y de la carga transportada.
- No use portacargas y accesorios Thule con otra función para la que fue destinada. No exceda su capacidad de carga. Se anulará la garantía si no sigue estos lineamientos o las instrucciones del producto.
- Consulte a su distribuidor Thule si tiene alguna pregunta sobre el funcionamiento y los límites de los productos Thule. Repase cuidadosamente todas las instrucciones y la de garantía.
- No use en tráilers o vehículos de remolque.
- No conduzca fuera del camino.
- Mantenga las ruedas de las bicicletas lejos del tubo de escape caliente.

THULE®
SWEDEN

THULE INC., 42 SILVERMINE RD.
SEYMOUR, CT 06483
www.thule.com
800-238-2388

THULE CAR RACK SYSTEMS LIMITED LIFETIME WARRANTY [EFFECTIVE JANUARY 1, 2006]

Register online at www.thuleracks.com/register

THULE will warranty all THULE brand car rack systems and its accessories manufactured by THULE during the time that an original retail purchaser owns the product. This warranty terminates if a purchaser transfers the product to any other person.

Subject to the limitations and exclusions described in this warranty, THULE will remedy defects in materials or workmanship by repairing or replacing, at its option, a defective product without charge for parts or labor. In addition, THULE may elect, at its option, not to repair or replace a defective product but rather issue to a purchaser a refund equal to the purchase price paid for the product or a credit to be used toward the purchase of a new THULE load carrier system.

No warranty is given for defects caused by normal wear and tear, cosmetic rust, scratches, accidents, unlawful vehicle operation, or modification of, or any types of repair of, a load carrier system other than those authorized by THULE.

No warranty is given for defects resulting from conditions beyond THULE's control including, but not limited to, misuse, overloading, or failure to assemble, mount or use the product in accordance with THULE's written instructions or guidelines included with the product or made available to the purchaser.

No warranty is given for Thule products purchased outside of the United States, Canada and Mexico.

In the event that a product is defective, the purchaser should contact the THULE dealer from whom it purchased the product or an Authorized Thule Service Center. If the dealer or Authorized Thule Service Center is not able to correct the defect, the purchaser should contact THULE in writing or by phone at:

THULE 42 Silvermine Road Seymour, Connecticut 06483 Attn: Customer Service 203 881-9600

In the event that a product needs to be returned to THULE, a THULE technician at the address or telephone number listed above will provide the purchaser with the appropriate mailing address and any additional instructions. Please note that the purchaser will be responsible for the cost of mailing the product to THULE and that proof of purchase in the form of an original purchase invoice or receipt and a detailed description of the defect must be included in the mailing.

**DISCLAIMER OF LIABILITY
REPAIR OR REPLACEMENT OF A DEFECTIVE PRODUCT OR THE ISSUANCE OF A REFUND OR CREDIT (AS DETERMINED BY THULE) IS A PURCHASER'S EXCLUSIVE REMEDY UNDER THIS WARRANTY. DAMAGE TO A PURCHASER'S VEHICLE, CARGO AND/OR TO ANY OTHER PERSON OR PROPERTY IS EXCLUDED.**

THIS WARRANTY IS EXPRESSLY MADE IN LIEU OF ANY AND ALL OTHER WARRANTIES, EXPRESS OR IMPLIED, INCLUDING THE WARRANTIES OF MERCHANTABILITY AND FITNESS FOR A PARTICULAR PURPOSE.

THULE'S SOLE LIABILITY TO ANY PURCHASER IS LIMITED TO THE REMEDY SET FORTH ABOVE. IN NO EVENT WILL THULE BE LIABLE FOR ANY LOST PROFITS, LOST SALES, OR FOR ANY CONSEQUENTIAL, DIRECT, INDIRECT, INCIDENTAL, SPECIAL, EXEMPLARY, OR PUNITIVE DAMAGES OR FOR ANY OTHER DAMAGES OF ANY KIND OR NATURE.

SOME STATES DO NOT ALLOW THE EXCLUSION OR LIMITATION OF INCIDENTAL OR CONSEQUENTIAL DAMAGES, SO THE ABOVE LIMITATIONS MAY NOT BE APPLICABLE.

THIS WARRANTY GIVES YOU SPECIFIC LEGAL RIGHTS, AND YOU MAY ALSO HAVE OTHER RIGHTS WHICH VARY FROM STATE TO STATE.

THULE garantit tous les systèmes de support de la marque THULE pour voitures et ses accessoires fabriqués par THULE tant que le premier acheteur au détail détient le produit. Cette garantie prend fin si un acheteur transfère le produit à une personne.

Selon les limites et les exclusions décrites dans cette garantie, THULE remédiera aux défauts de matériaux ou de main d'œuvre en réparant ou en remplaçant, à sa discrétion, un produit défectueux sans frais de pièces ou de main d'œuvre. De plus, THULE peut décider, à sa discrétion, de ne pas réparer ou remplacer un produit défectueux mais d'émettre un remboursement de l'acheteur égal au prix payé pour le produit, ou un crédit à utiliser pour l'achat d'un système de support de charge THULE neuf.

Aucune garantie n'est émise pour les défauts causés par une usure normale, pour la rouille esthétique, pour les rayures, pour l'utilisation inadéquate du véhicule, pour toute modification de celui-ci, pour tout type de réparation, pour un système de support de charge autre que ceux autorisés par THULE.

Aucune garantie n'est émise pour les défauts résultant de conditions hors du contrôle de THULE, notamment une mauvaise utilisation, une surcharge ou un assemblage ou montage non conformes aux instructions écrites ou directives de THULE incluses avec le produit ou mises à disposition de l'acheteur.

Aucune garantie n'est émise pour les produits Thule achetés hors des États-Unis, du Canada ou du Mexique.

Si un produit est défectueux, l'acheteur doit contacter le revendeur THULE auquel il a acheté le produit ou un centre de service Thule autorisé. Si le revendeur ou le centre de services Thule autorisé n'est pas en mesure de corriger le défaut, l'acheteur doit contacter THULE par écrit ou au téléphone à :

THULE 42 Silvermine Road Seymour, Connecticut 06483
Attn: Customer Service 203 881-9600

Dans l'éventualité où un produit doit être renvoyé à THULE, un technicien THULE à l'adresse ou au numéro de téléphone indiqué ci-dessus fournira à l'acheteur l'adresse d'envoi appropriée et des instructions supplémentaires. Veuillez noter que l'acheteur sera responsable des frais d'envoi du produit à THULE et qu'une preuve d'achat sous la forme de l'original d'une facture ou d'un reçu d'achat et une description détaillée du défaut doivent être inclus dans l'envoi.

DÉNI DE RESPONSABILITÉ

LA REPARATION OU LE REMPLACEMENT D'UN PRODUIT DEFECTUEUX OU L'EMISSION D'UN REMBOURSEMENT OU D'UN CREDIT (SELON LE CHOIX DE THULE) CONSTITUE LE RECOURS EXCLUSIF DE L'ACHETEUR SOUS CETTE GARANTIE. LES DEGATS AU VEHICULE DE L'ACHETEUR, AU CHARGEMENT OU/ET A TOUTE AUTRE PERSONNE OU BIEN SONT EXCLUS.

CETTE GARANTIE REMPLACE EXPRESSÉMENT TOUTES LES AUTRES GARANTIES EXPRESSES OU IMPLICITES Y COMPRIS TOUTE GARANTIE DE QUALITÉ MARCHANDE ET DE CONFORMITÉ À UN USAGE PARTICULIER.

LA SEULE RESPONSABILITÉ DE THULE ENVERS TOUT ACHETEUR EST LIMITÉE AU RECOURS DÉFINI CI-DESSUS. EN AUCUN CAS THULE NE PEUT ÊTRE TENU RESPONSABLE DES PERTES DE REVENUS, DE PERTES DE VENTES, DES DOMMAGES DIRECTS OU INDIRECTS, ACCESSOIRES, PARTICULIERS, SPÉCIAUX, INTÉRÊTS MAJORÉS OU PUNITIFS OU DE TOUT AUTRE DOMMAGE DE TOUT TYPE OU NATURE.

CERTAINS ÉTATS OU PROVINCES N'AUTORISENT PAS L'EXCLUSION OU LA LIMITATION DES DOMMAGES ACCESSOIRES OU INDIRECTS, LES LIMITATIONS DÉCRITES CI-DESSUS PEUVENT DONC NE PAS ÊTRE APPLICABLES.

CETTE GARANTIE VOUS DONNE DES DROITS SPÉCIFIQUES QUI PEUVENT VARIER D'UN ÉTAT OU PROVINCE À L'AUTRE.

THULE garantizará todos los sistemas portacargos de la marca THULE y sus accesorios fabricados por THULE mientras el comprador original esté en posesión del producto. Esta garantía finaliza si un comprador transfiere el producto a cualquier otra persona.

Según las limitaciones y exclusiones que se describen en esta garantía, THULE remediará cualquier defecto en los materiales o la mano de obra reparando o reemplazando, a discreción propia, cualquier producto defectuoso sin cobrarle al propietario por las piezas o la mano de obra. Además, THULE puede optar, a discreción propia, a no reparar o reemplazar un producto defectuoso y en su lugar devolver al comprador el dinero del precio que pagó por el producto o dotarle un crédito que puede usarse para comprar un nuevo sistema portacargos THULE.

No se otorga garantía alguna por los defectos causados por el uso y desgaste normales, la corrosión cosmética, las ralladuras, los accidentes o la conducción ilegal del vehículo, o cualquier modificación o reparación del sistema portacargos sin incluir aquellas modificaciones o reparaciones autorizadas por THULE.

No se otorga garantía alguna por los defectos que resulten de condiciones más allá del control de THULE que incluyen, pero no se limitan a, el uso indebido, la sobrecarga, la instalación, montaje o usos incorrectos del producto según las instrucciones o las directrices escritas de THULE adjuntas con el producto o que estén a disposición del comprador.

No se otorga garantía alguna por los productos Thule que se compren fuera de los Estados Unidos, Canadá o México.

En el caso de que un producto sea defectuoso, el comprador deberá contactar al concesionario THULE donde compró el producto o a un Centro de Servicio Thule Autorizado. Si el concesionario o el Centro de Servicio Thule Autorizado no puede corregir el defecto, el comprador deberá contactar a THULE por escrito o llamando a:

THULE 42 Silvermine Road Seymour, Connecticut 06483 Attn: Customer Service 203 881-9600

En el caso de que el producto deba devolverse a THULE, un técnico de THULE en la dirección o número de teléfono indicados anteriormente le proporcionará una dirección postal donde enviarlo así como instrucciones adicionales. Por favor observe que el comprador será responsable de abonar el costo de enviar el producto THULE y que debe adjuntar una prueba de compra como una factura o un recibo original así como una descripción detallada del defecto.

**DESCARGO DE RESPONSABILIDAD
BAJO ESTA GARANTÍA, LA ÚNICA SOLUCIÓN PARA EL COMPRADOR ES EL REEMPLAZO DEL PRODUCTO DEFECTUOSO, LA DEVOLUCIÓN DEL DINERO O DOTACIÓN DE CRÉDITO (SEGÚN LO DETERMINE THULE). SE EXCLUYEN LOS DAÑOS AL VEHÍCULO DEL COMPRADOR, A LA CARGA O A CUALQUIER OTRA PERSONA O PROPIEDAD.**

ESTA GARANTÍA SE HACE DE FORMA EXPRESA EN VEZ DE CUALQUIER OTRA GARANTÍA, IMPLÍCITA O EXPLÍCITA, INCLUSO LAS GARANTÍAS DE COMERCIABILIDAD Y ADECUACIÓN PARA PROPÓSITOS CONCRETOS.

LA ÚNICA RESPONSABILIDAD DE THULE HACIA EL COMPRADOR SE LIMITA A LA SOLUCIÓN ESTABLECIDA ANTERIORMENTE. EN NINGÚN CASO SERÁ THULE RESPONSABLE DE NINGÚN BENEFICIO PERDIDO, VENTAS PERDIDAS O DE CUALQUIER DAÑO CONSECUENTE, DIRECTO, INDIRECTO, INCIDENTAL, ESPECIAL, EJEMPLAR O PUNITIVO DE CUALQUIER TIPO O ÍNDOLE.

ALGUNOS ESTADOS NO PERMITEN LA EXCLUSIÓN O LA LIMITACIÓN DE DAÑOS INCIDENTALES O CONSECUENTES, POR CONSIGUIENTE EN ESOS ESTADOS LAS LIMITACIONES ANTERIORES NO SON APLICABLES.

ESTA GARANTÍA LE OTORGA DERECHOS LEGALES ESPECÍFICOS Y USTED TAMBIÉN PUEDE TENER OTROS DERECHOS QUE VARIAN DE UN ESTADO A OTRO.

Register online at www.thuleracks.com/register THULE 42 Silvermine Road Seymour, Connecticut 06483 203 881-9600