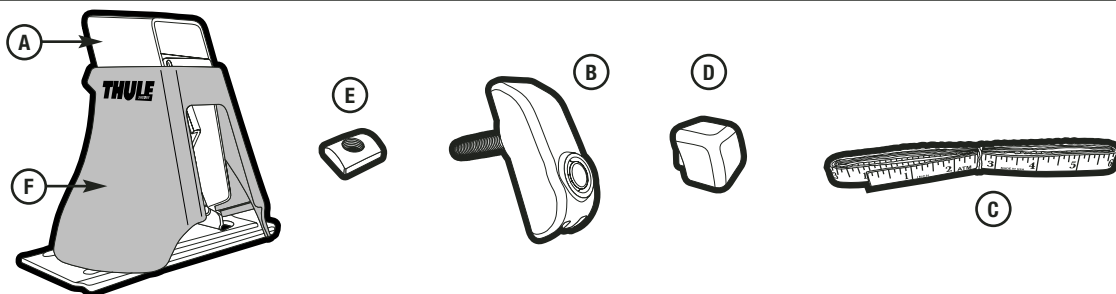


# 400XT AERO PACK 4002XT AERO HALF PACK

## PARTS INCLUDED • PIÈCES INCLUSES • PIEZAS INCLUIDAS

**FOOT PACK**  
PIEDS  
CONJUNTO DE PIE

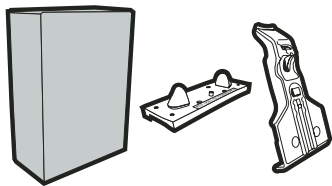


**Note:** These instructions are designed to be used in conjunction with instructions from your recommended fit kit.  
**Remarque:** Ces instructions sont destinées à être utilisées avec celles du kit d'adaptation recommandé.  
**Nota:** Estas instrucciones están diseñadas para usarse junto con las instrucciones de su juego de ajuste recomendado.

part pièce pieza	description description descripción	part number numéro de pièce número de pieza	400XT	qty. qté. cant.	4002XT	qty. qté. cant.
A	Aero Foot / Pied Aero / Pie Aero	753-3260		4		2
B	Handle Assembly / Poignée / Ensamblaje del asa	753-2343-02		4		2
C	Measuring Tape / Ruban à mesurer / Cinta métrica	520-5010-02		1		1
D	Endcap / Capuchon / Tapa de extremo	853-3593		4		2
E	Concave Washer / Rondelle concave / Arandela cóncava	853-1317-04		4		2
F	Cover / Couvercle / Tapa	853-5704		4		2

## PARTS NOT INCLUDED • PIÈCES NON INCLUSES • PIEZAS NO INCLUIDAS

**FIT KIT**  
KIT D'ADAPTATION  
JUEGO DE AJUSTE



**LOAD BARS**  
BARRES DE TOIT  
BARRAS DE CARGA



LB50

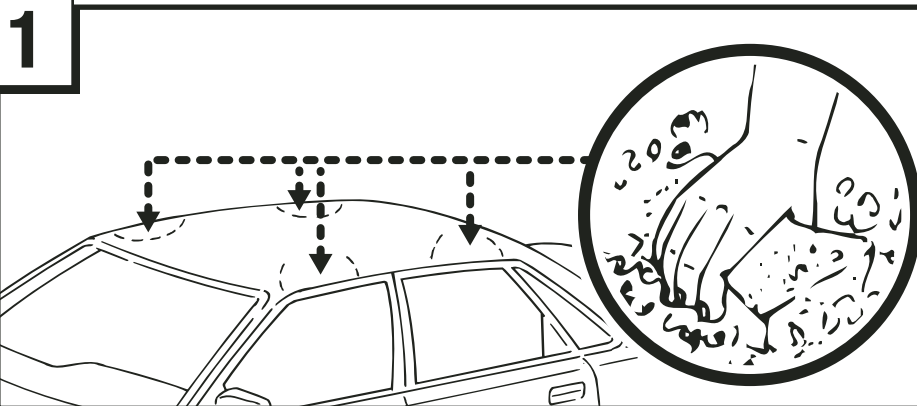


LB58

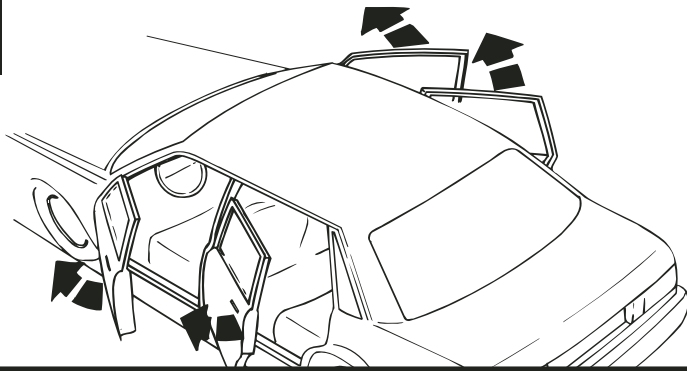


LB65

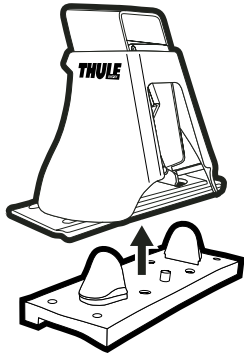
**Complete your Load Carrier with the recommended Fit Kit and Load Bar for your vehicle as stated in the Thule Fit Guide.**  
 Complétez votre coffre de toit avec le kit d'adaptation et les barres de toit indiqués pour votre véhicule dans le guide d'adaptation Thule.  
 Complete su portacargas con el juego de ajuste y la barra de carga recomendados para su vehículo según se indica en la Guía de ajuste de Thule.



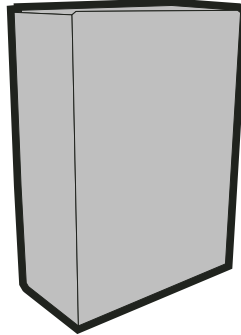
- Thoroughly clean your vehicle's roof before installing rack.
- Nettoyez bien le toit de votre véhicule avant de poser les barres.
- Antes de instalar el portacargas limpie bien el techo de su vehículo.

**2**

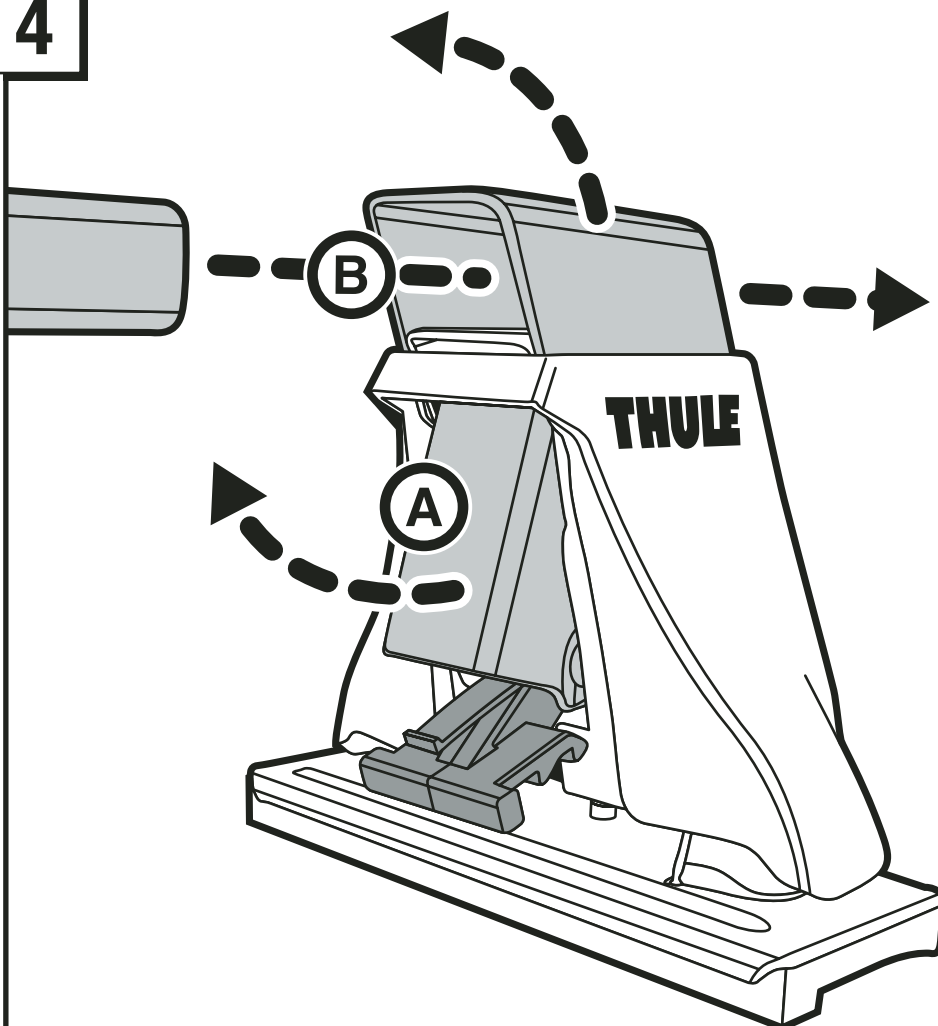
- **Open all vehicle doors.**
- Ouvrez toutes les portières du véhicule.
- Abra todas las puertas del vehículo.

**3**

**FIT KIT**  
KIT D'ADAPTATION  
JUEGO DE AJUSTE

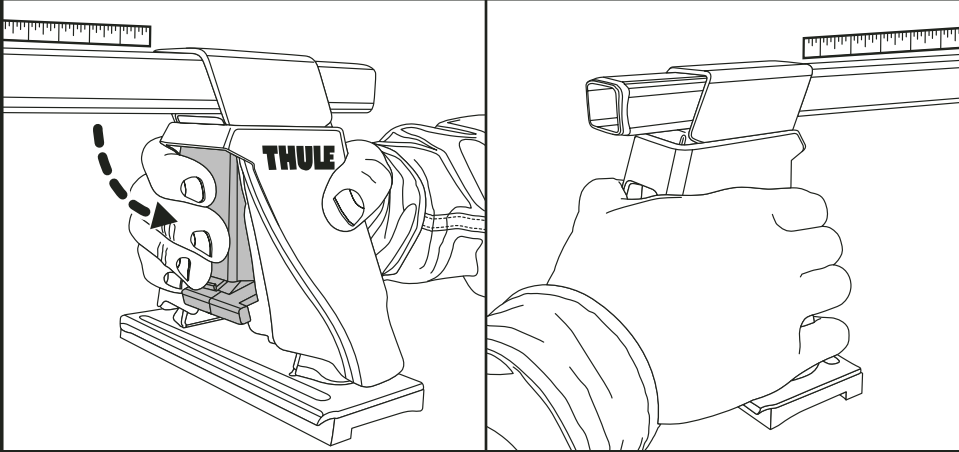
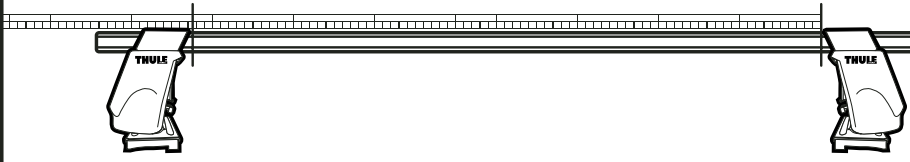


- **Open the Fit Kit Box and attach the rubber pads to the feet.**
- Ouvrez la boîte du kit d'adaptation et fixez les tampons en caoutchouc sur les pieds.
- Abra la caja del juego de ajuste y fije las almohadillas de goma a los pies.

**4**

- **With the tensioning cam (A) pulled out, pull up on the top of the Aero Foot (B) and slide the bar into the Foot.**
- La came de tension (A) sortie, tirez vers le haut la partie supérieur du pied Aero (B) et faites glisser la barre dans le pied.
- Con la leva tensora tirada hacia fuera (A), tire hacia arriba en la parte superior del pie Aero (B) y deslice la barra hacia dentro del pie.

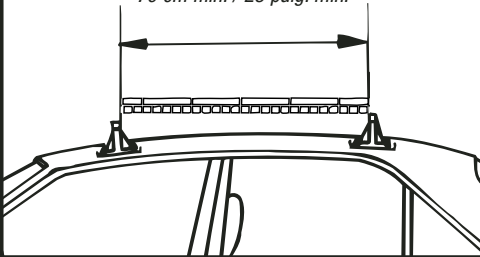
# 5



- If applicable, use the measuring tape to set the distance between the feet on the front and rear load bars as stated in the Fit Kit instructions. Squeeze the tensioning cam to lock the feet in position.
- Le cas échéant, utilisez un ruban mesureur pour définir la distance entre les pieds des barres de toit avant et arrière selon les instructions du kit d'adaptation. Serrez la came de tension pour verrouiller le pied en place.
- Si es necesario, use la cinta métrica para medir la distancia entre los pies de las barras de carga delanteras y traseras según las instrucciones en el juego de ajuste. Apriete la leva tensora para encajar los pies en posición.

# 6

min. 700mm / min. 28"  
 mini 70 cm / mini 28 po.  
 70 cm min. / 28 pulg. min.



**Important!**

**When possible, maintain a distance of 700mm (28") between front and rear load bars. See Fit Kit instructions for specific measurements where applicable.**

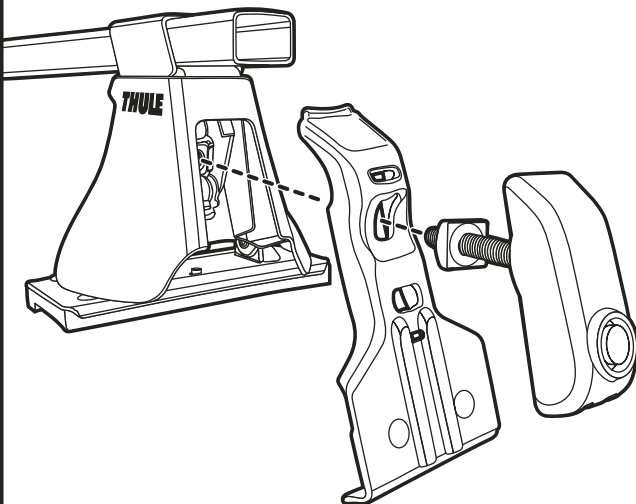
**Important!**

Dans la mesure du possible, maintenez une distance de 700 mm (28 po) entre les barres de toit avant et arrière. Reportez-vous aux instructions du kit d'adaptation pour des mesures spécifiques le cas échéant.

**¡Importante!**

De ser posible, mantenga la distancia de 70 cm (28 pulg.) entre las barras de carga delanteras y traseras. Consulte las instrucciones de la Guía de ajuste para obtener las medidas específicas cuando sea necesario.

# 7



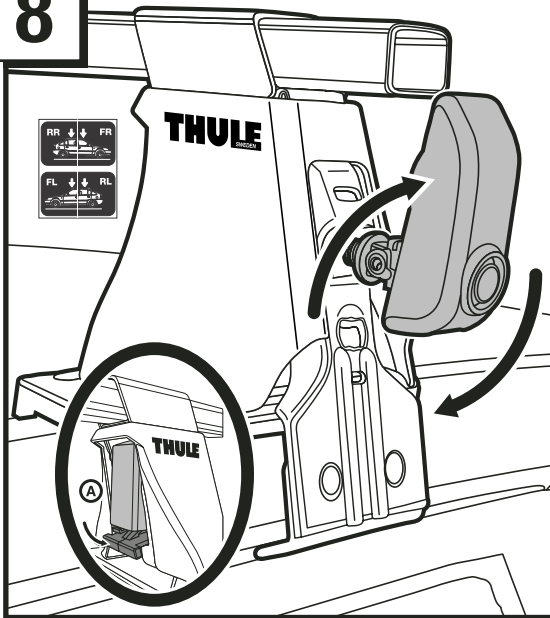
- With the rack in position on the roof, install the bracket onto the foot with the bolt/handle and concave washer. Be sure to follow the Fit Kit instructions for recommended front and rear brackets and any specific mounting instructions for your vehicle.
- Les barres de toit étant positionnées sur le toit, poser le support sur le pied avec la vis/poignée et la rondelle concave. Veillez à suivre les instructions du kit d'adaptation pour les supports avant et arrière recommandés et toute instruction de montage spécifique au véhicule.
- Cuando el portacargas esté colocado en su lugar en el techo, instale el soporte en el pie con el perno/asa y la arandela cóncava. Asegúrese de seguir las instrucciones de la Guía de ajuste para los soportes delanteros y traseros recomendados y demás otras instrucciones de montaje específicas para su vehículo.

**IMPORTANT ! Carefully align the bolt with the nut before tightening to avoid cross threading.**

**IMPORTANT !** Alignez avec précaution la vis sur l'écrou avant de serrer afin d'éviter de fausser le filetage.

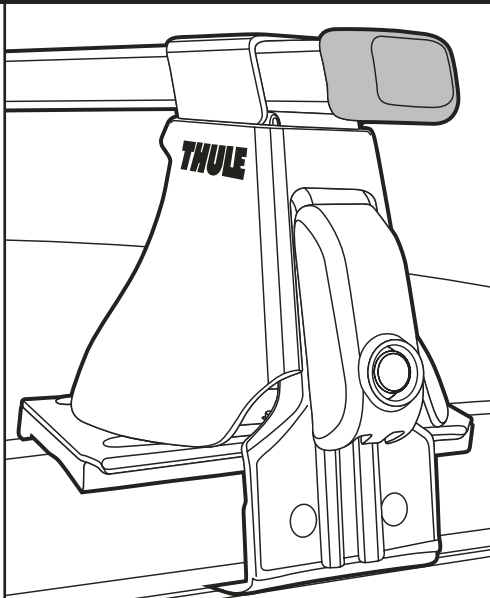
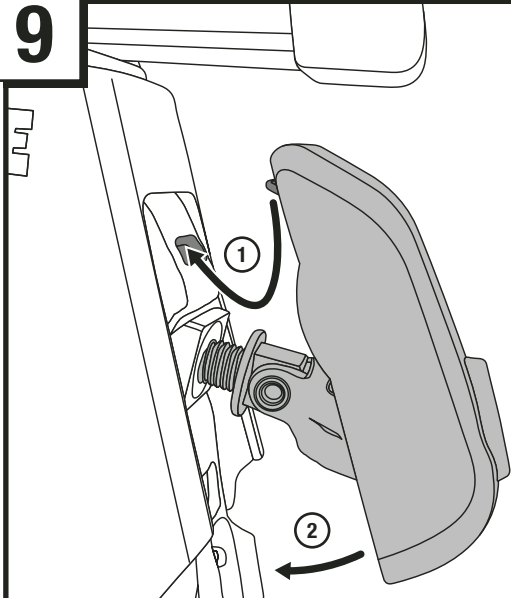
**¡IMPORTANTE!** Alinee con cuidado el perno con la tuerca antes de apretarlos para evitar que se estropee la rosca.

8



- Tighten the left and right feet alternately until the tensioning cam (A) is fixed in position. Mark each foot with a decal to indicate front and rear bars.
- Serrez les pieds droit et gauche en alternant jusqu'à ce que la came de tension (A) soit fixée en position. Repérez chaque pied avec un autocollant pour indiquer les barres avant et arrière.
- Apriete los pies izquierdos y derechos de forma alternativa hasta que la leva tensora (A) esté fijada en su lugar. Marque cada pie con un adhesivo para indicar dónde colocar las barras delanteras y traseras.

9



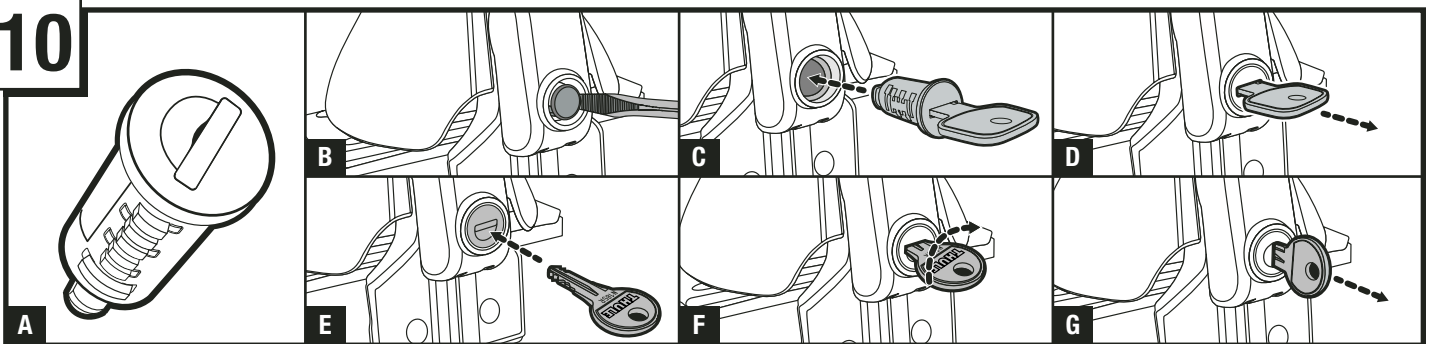
**1. Insert tab on handle into bracket as shown.**

Introduisez la languette de la poignée dans le support, comme indiqué.  
*Introduzca la orejeta del asa dentro del soporte según se muestra.*

**2. Push lower handle into bracket to engage lock plug into bracket.**

Poussez la partie inférieure de la poignée dans le support pour engager le bouchon de serrure dans le support.  
*Empuje la parte inferior del asa hacia dentro del soporte para encajar el tapón de cierre dentro del soporte.*

10



**Thule strongly recommends the use of locks to deter theft. As shown, follow these easy steps for installing the lock cylinders. Lock cylinder installation instructions are also found on the lock cylinder packaging.**

Thule recommande vivement l'utilisation de serrures pour éviter le vol. Comme indiqué, suivez ces étapes faciles pour poser les serrures. Les instructions de pose des serrures se trouvent également dans l'emballage de celles-ci.

Thule recomienda el uso de cerraduras para impedir el robo. Según se muestra, siga estos pasos fáciles para instalar los cilindros de cerradura. Las instrucciones para la instalación de los cilindros de cerradura también se encuentran en el envoltorio de los cilindros de cerradura.

## THULE RACK GUIDELINES

When using Thule Car Racks and accessories, the user must understand the precautions. The points listed below will assist you in using the rack system and will encourage safety.

Please review the instructions and warranty carefully. Assembly and installation are the end user's responsibility and beyond Thule's control. Therefore, Thule exclusively limits its warranty to the repair or replacement of a defective Thule product for up to five years from retail purchase. Damage to your vehicle, cargo, or to any person or property is excluded.

- Make sure all knobs, bolts, screws, straps, and locks are firmly attached, tightened and locked before every trip. Knobs, bolts, screws, straps, and locks must be periodically inspected for signs of wear, corrosion, and fatigue. Check your load at stops during the trip to insure continued fastening security.
- Do not carry more than 75lbs. (34 kg) on the #943 Spare Me Carrier. Thule Load Carriers do not increase gutter or roof strength. Thule can not warranty loads that exceed this limit. Total load = cargo weight plus weight of accessories used to carry cargo.
- Remove your Thule rack and accessories when they are not in use and before entering automatic car washes.
- For safety to your vehicle and rack system, obey all posted speed limits and traffic cautions. Adapt your speed to the conditions of the road and the load being carried.
- Do not use Thule Car Racks and accessories for purposes other than those for which they were designed. Do not exceed their carrying capacity. Failure to follow these guidelines or the product's instructions will void the warranty.
- Consult with your Thule dealer if you have any questions regarding the operations and limits of Thule products. Review all instructions and warranty information carefully.

## DIRECTIVES POUR SUPPORT THULE

Lorsque vous utilisez les supports Thule pour voitures et leurs accessoires, vous devez observer les précautions suivantes. Elles vous permettront d'utiliser le support en toute sécurité.

Veillez lire attentivement les instructions et la garantie. L'utilisateur final est responsable du montage et de l'installation qui ne sont pas du ressort de Thule. Cette dernière limite donc exclusivement sa garantie à la réparation ou au remplacement de ses produits défectueux pendant une période allant jusqu'à cinq ans à compter de la date d'achat. Ladite garantie exclut tout dégât éventuel subi par votre véhicule ou votre chargement, ainsi que tout dommage corporel ou matériel.

- Avant de prendre la route, assurez-vous que les molettes, les boulons et les vis sont bien serrés, les sangles bien attachées et les dispositifs de verrouillage fermés à clés. Examinez régulièrement ces éléments afin de déceler tout signe d'usure, de corrosion ou de fatigue. Vérifiez votre chargement à tous les arrêts pendant votre voyage afin de vous assurer qu'il est bien attaché.
- Ne transportez pas plus de 34 kg (75 livres) sur le Spare Me Carrier n° 943. Les supports Thule n'augmentent pas la résistance des gouttières ou du toit. Thule ne peut garantir les charges supérieures à cette limite. Charge totale = poids du chargement plus le poids des accessoires utilisés pour porter le chargement.
- Retirez votre support Thule et ses accessoires lorsque vous ne les utilisez pas et avant de passer au lave-auto.
- Pour la sécurité de votre véhicule et de votre support, respectez les limites de vitesse et les panneaux de signalisation routière. Adaptez votre vitesse en fonction de l'état de la route et de la charge transportée.
- N'utilisez pas les supports Thule ni leurs accessoires à d'autres fins que celles pour lesquelles ils ont été conçus. Ne dépassez pas leur capacité de charge maximale. La garantie sera nulle et non avenue en cas de non respect de ces consignes et des instructions spécifiques au produit.
- Consultez votre revendeur Thule pour toute question sur le fonctionnement et les limites des produits Thule. Lisez attentivement toutes les instructions et les informations de la garantie.

## DIRECTRICES PARA LAS PARRILLAS THULE

Cuando use parrillas para autos de Thule y sus accesorios, debe entender las precauciones. Los puntos subsiguientes le ayudarán a usarlos sistemas de parrillas y fomentarán su seguridad.

Por favor revise las instrucciones de uso y la garantía cuidadosamente. El montaje e instalación de nuestro producto son responsabilidad del usuario final y están fuera del control de Thule. Por lo tanto, Thule limita exclusivamente su garantía a la reparación o reemplazo de productos defectuosos de Thule hasta 5 años a partir de la fecha de compra. Se excluyen los daños a su vehículo, carga, o a cualquier propiedad o persona.

- Asegúrese que todas las perillas, pernos, tornillos, correas, y seguros estén firmemente sujetos, apretados y enganchados antes de cada viaje. Perillas, pernos, tornillos, correas y seguros deben ser inspeccionados periódicamente por señales de deterioro, corrosión y fatiga. Examine la carga durante su viaje para asegurar un seguro y continuo enganche.
- No transporte más de 34 Kg (75 libras) en el portabicicletas No. 943 Spare Me. Los portacargas Thule no aumentan la resistencia de la canaleta o el techo. Thule no puede garantizar cargas que superen este límite. Carga total = peso de la carga más el peso del portaequipajes que se usa para transportarla.
- Quite la parrilla Thule y sus accesorios cuando no estén siendo usados, y antes de entrar un lava-autos automático.
- Para añadir seguridad a su vehículo y a su sistema de parrillas, obedezca todas las señales de velocidad y precauciones de tránsito. Ajuste su velocidad a las condiciones de la carretera y la carga que lleve.
- No use las parrillas de Thule y los accesorios por propósitos por los que no fueron diseñados. No sobrepase la capacidad de transporte del auto. La garantía será cancelada si los puntos o instrucciones mencionados no son seguidos.
- Si tiene preguntas en respecto al uso y las limitaciones de los productos Thule, consulte con su vendedor de Thule cercano. Por favor revise todas las instrucciones e información de la garantía cuidadosamente.



Made in U.S.A.  
THULE INC., 42 SILVERMINE RD.  
SEYMOUR, CT 06483  
www.thule.com

FABRIQUÉ AUX É.-U.  
THULE INC., 42 SILVERMINE RD.  
SEYMOUR, CT 06483  
www.thule.com

Hecho en E.U.A.  
THULE INC., 42 SILVERMINE RD.  
SEYMOUR, CT 06483  
www.thule.com